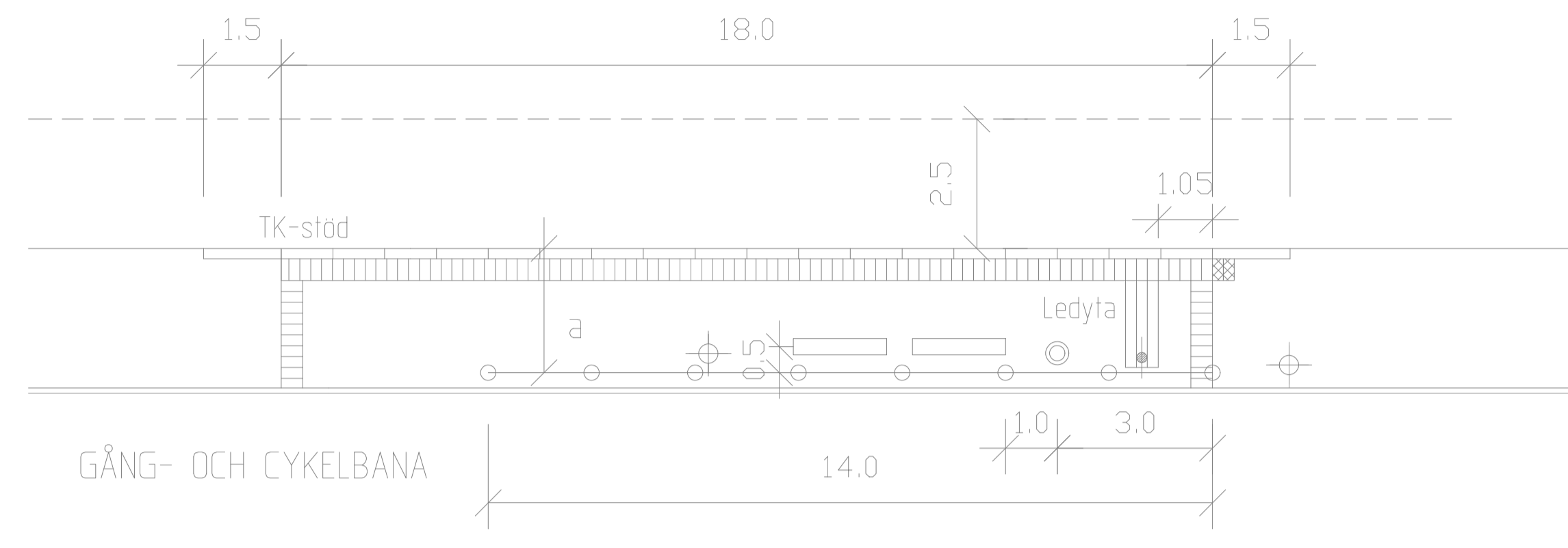
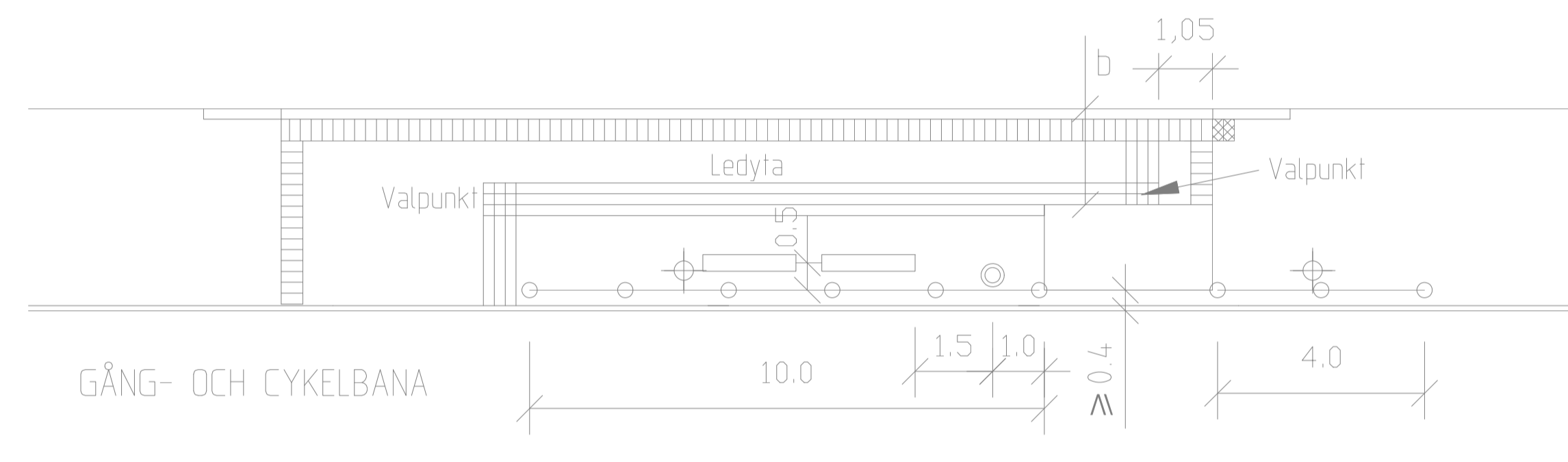


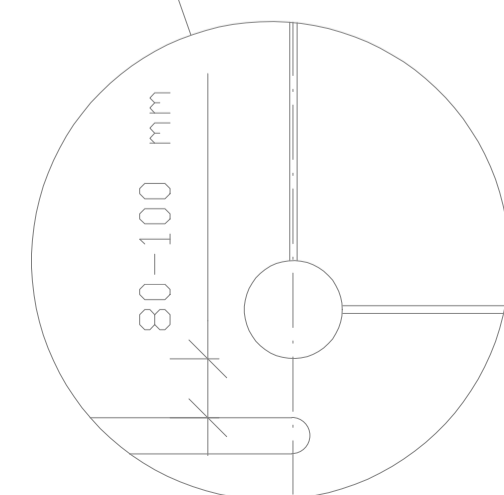
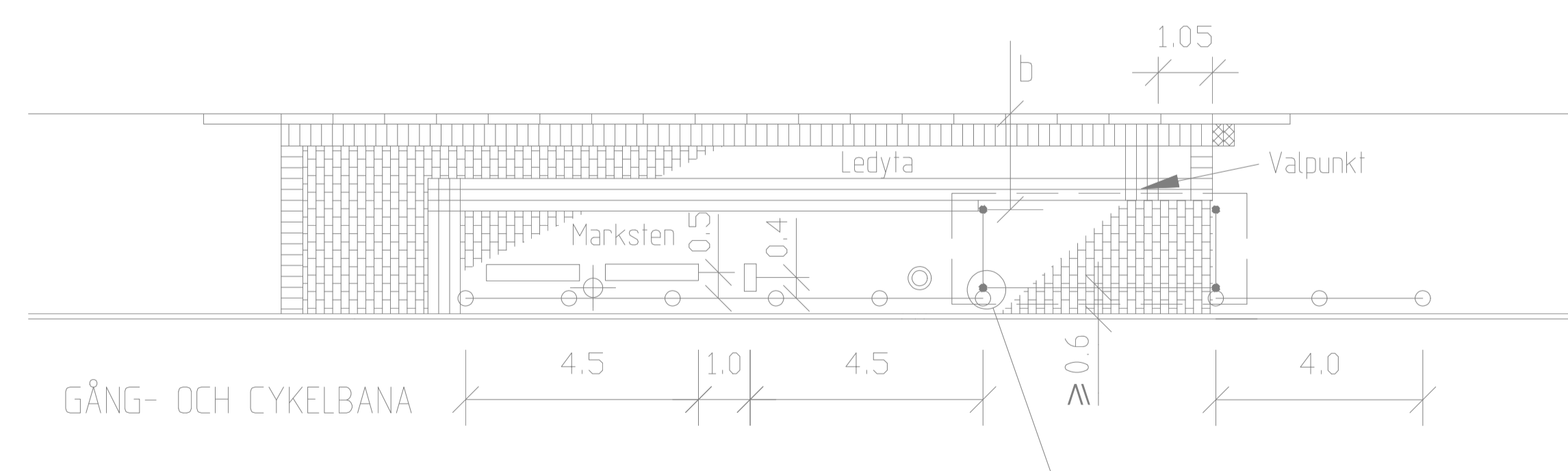
PLATTFORM OCH GÅNG- OCH CYKELBANA SEPARERADE SKALA 1:200



PLATTFORM OCH GÅNG- OCH CYKELBANA SEPARERADE SKALA 1:200
Vänthall övriga



PLATTFORM OCH GÅNG- OCH CYKELBANA SEPARERADE SKALA 1:200
Vänthall typ JCDecaux



TECKENFÖRKLARING

- RÄCKE
- BÄNK
- PAPPERSKORG
- HÅLLPLATSPELARE
- HÅLLPLATSSSTOLPE
- BELYSNINGSSSTOLPE
- MUNKSTEN 210x420x70 MM, SLÄTA NATUR
- MUNKSTEN TYP: LEDMUNKEN 210x210x70 MM, NATUR
- MUNKSTEN 210x210x70 MM, SLÄTA NATUR
- MUNKSTEN 105x210x70 MM, OCKRA I FÖRBAND
- MUNKSTEN 210x420x70 MM, GUL (2 st intill varandra)

HÄNVISNINGAR

TPU:

- Val av kantstöd, se C1
- Kantstöd typ TK, se ritning nr 363/93-3557
- Dim av överbyggnad, se C8
- Dim av plattform av marksten, se C13
- Tvärfall, se C6
- Busshållplats platsgjuten markbetong, se ritning nr 363/93-3564
- Handikappanpassning, se D6
- Vänthall typ JCDecaux, se ritning nr 363/93-3559
- Hållplatspelare, se ritning nr 363/93-3560
- Räcke, se C2
- Belysning, se A5

BREDDER BUSSHÅLLPLATS

BREDD*	Standard	Min
a	2,4	2,15
b	1,85	1,5

* Vid ytskikt av marksten anpassa bredden till hela plattform.

ANVISNINGAR

GEOMETRISK UTFORMNING

Vid brist på utrymme kan det bli nödvändigt att göra avsteg från minimimåten. Eventuella avsteg skall godkännas av Trafikkontoret för varje enskilt fall.

MÖBLERING AV PLATTFORM

Typ och placering av möbler skall ske i samråd med Trafikkontoret, se kontaktlista TPU A1.

YTSKIKT

Ledytor/signalytor skall ha kontrasterande färg gentemot angränsande ytor.

Ledytor utförs med bredd 0,63 - 0,70 m, beroende på typ av signalplatta. Utrymmet mellan platttrad utmed plattform och ledyta skall vara $\geq 0,63$ m.

Val av ytskikt i plattformar bestäms i samråd med Trafikkontoret.

B	2003-02-01	ALLMÄNT		J-H W	
A	2000-01-17	ALLMÄNT		J-H W	
REV.	ANT.	REV. DATUM	REV. AVSER	VERKS REV. DAT.	GOCKÄND
			UPPRÄTTAD FÖR 		
Marieholmsgatan 10 C 415 02 GÖTEBORG Tel: 031-21 00 33 Fax: 031 84 10 12			Busshållplats Plattform och gc-bana separerade Utformning, möblering		
HANDLAGARE	VERIFIERAD	HAFT DEL			
KS		J-H W			
RITAD/ÖVIG-PL	KONSTR. AV	UPPRÄSSNAMNER			
BHPL3592	KS				
GOCKÄND GÖTEBORG	SKALA	OBJEKTSNR	RITINGSNR	REV	
99-11-03 Jan-Inge Wallin	1:100 vid A1		363/93-3592		